

АКУСТИЧЕСКИЕ ИЗМЕРИТЕЛЬНЫЕ СИСТЕМЫ



СИГНАЛИЗАТОРЫ ЖИДКОСТИ УЛЬТРАЗВУКОВЫЕ СЖУ-1, УСУ-1



По вопросам продаж и поддержки обращайтесь:

Архангельск (8182)63-90-72
Астана +7(7172)727-132
Белгород (4722)40-23-64
Брянск (4832)59-03-52
Владивосток (423)249-28-31
Волгоград (844)278-03-48
Вологда (8172)26-41-59
Воронеж (473)204-51-73
Екатеринбург (343)384-55-89
Иваново (4932)77-34-06
Ижевск (3412)26-03-58
Казань (843)206-01-48

Калининград (4012)72-03-81
Калуга (4842)92-23-67
Кемерово (3842)65-04-62
Киров (8332)68-02-04
Краснодар (861)203-40-90
Красноярск (391)204-63-61
Курск (4712)77-13-04
Липецк (4742)52-20-81
Магнитогорск (3519)55-03-13
Москва (495)268-04-70
Мурманск (8152)59-64-93
Набережные Челны (8552)20-53-41

Нижний Новгород (831)429-08-12
Новокузнецк (3843)20-46-81
Новосибирск (383)227-86-73
Орел (4862)44-53-42
Оренбург (3532)37-68-04
Пенза (8412)22-31-16
Пермь (342)205-81-47
Ростов-на-Дону (863)308-18-15
Рязань (4912)46-61-64
Самара (846)206-03-16
Санкт-Петербург (812)309-46-40
Саратов (845)249-38-78

Смоленск (4812)29-41-54
Сочи (862)225-72-31
Ставрополь (8652)20-65-13
Тверь (4822)63-31-35
Томск (3822)98-41-53
Тула (4872)74-02-29
Тюмень (3452)66-21-18
Ульяновск (8422)24-23-59
Уфа (347)229-48-12
Челябинск (351)202-03-61
Череповец (8202)49-02-64
Ярославль (4852)69-52-93

Сигнализаторы жидкости ультразвуковые СЖУ-1 – это компактные и надежные приборы для контроля уровня различных жидкостей в емкостях и трубопроводах.

СЖУ-1 – отличная альтернатива поплавковым, электроконтактным, вибрационным и оптическим сигнализаторам, поскольку лишены многих ограничений, присущих последним.

Пена, комки и твердые включения в контролируемой среде не влияют на работу сигнализаторов СЖУ-1.

Сигнализаторы СЖУ-1 оснащены двухцветным светодиодным индикатором, имеют релейный и токовый выходы.

СЖУ-1 пригодны для контроля различных, в том числе агрессивных сред, не активных по отношению к стали 12Х18Н10Т.

Сигнализаторы СЖУ-1 могут применяться в различных взрывоопасных зонах, т.к. выполнены во взрывозащищенном исполнении и имеют соответствующее разрешение на применение.

Два варианта маркировки взрывозащиты: 1ExdПВТ6 (взрывобезопасная оболочка) или 1ExdibПСТ6Х (искробезопасная цепь).

Сигнализаторы СЖУ-1 применяются при температурах контролируемой среды от минус 200⁰С до плюс 400⁰С.

Широкий спектр модификаций конструкции сигнализатора СЖУ-1 позволяет применять его в различных условиях и конструкциях, а встроенный микропроцессор может быть запрограммирован на работу применительно к Вашим требованиям по использованию прибора. Все это сокращает используемую Вами номенклатуру комплектующих изделий.

Содержание

1. Описание и работа

- 1.1 Введение
- 1.2 Назначение и область применения
- 1.3 Основные параметры и технические характеристики
- 1.4 Устройство и работа
- 1.5 Маркировка и пломбирование

2. Использование по назначению

- 2.1 Эксплуатационные ограничения
- 2.2. Указание мер безопасности и обеспечение взрывозащищенности при монтаже
 - 2.2.1 Меры безопасности.
 - 2.2.2. Монтаж на объекте.
 - 2.2.3. Электрическое подключение сигнализатора.

3. Техническое обслуживание

- 3.1 Текущее техническое обслуживание
- 3.2. Упаковка, правила хранения и транспортирования
- 3.3. Сведения об утилизации
- 3.4. Ресурсы, сроки службы и хранения, гарантии изготовителя (поставщика)

Приложение А

Приложение Б

Приложение В

Приложение Г

Приложение Д

1. Описание и работа

1.1 Введение

Настоящее руководство по эксплуатации (РЭ) содержит технические данные, описание принципа действия, устройство, а также другие сведения, необходимые для правильной эксплуатации и обслуживания ультразвуковых сигнализаторов уровня жидкости типа СЖУ-1 и УСУ-1.

Внимательно ознакомьтесь с данной инструкцией! При монтаже учитывайте стандарты Вашей страны, нормы и правила техники безопасности. Персонал должен быть обучен и допущен к работе с данным прибором. Класс подготовки обслуживающего персонала должен соответствовать уровню специалистов служб КИП и АСУ. Изготовитель оставляет за собой право вносить незначительные изменения в конструкцию прибора и техническую документацию без предварительного уведомления. В целях безопасности и соблюдения гарантийных обязательств не производите действия внутри прибора, помимо описанных в данном руководстве. Ответственность за правильную эксплуатацию и надлежащее использование данного прибора несет исключительно пользователь. Неправильная установка и эксплуатация могут привести к потере гарантии.

1.2 Назначение и область применения

Сигнализаторы жидкости ультразвуковые СЖУ-1 и УСУ-1 предназначены для контроля уровня жидкости в открытых или закрытых, в том числе, находящихся под давлением емкостях, в технологических установках промышленных объектов химической, нефтехимической, медицинской, пищевой и других отраслях промышленности. Также могут использоваться в качестве индикатора наличия (отсутствия) жидкости в контролируемом объеме на заранее заданной высоте емкости. Контролируемые жидкости: нефть и ее легкие фракции, вода и любые другие среды, не формирующие отложения на материале чувствительного элемента и не разрушающие его.

Сигнализаторы могут использоваться в системах автоматического контроля, регулирования и управления технологическими объектами, в других устройствах автоматики, воспринимающих сигналы постоянного тока. Могут применяться в системах очистки и фильтрования, в резервуарах для охлаждающих и смазывающих жидкостей, в системах защиты насосов, а также в пищевой промышленности в контакте с пищевыми продуктами.

Сигнализаторы осуществляют выдачу сигнала типа «токовая петля» по двухпроводной линии, а также сигнала типа «сухой контакт» (по 3-х или 4-х проводной линии) при пересечении контролируемой жидкостью заданного уровня.

Сигнализаторы соответствуют требованиям, изложенным в «Общих правилах для взрывопожароопасных химических, нефтехимических и нефтеперерабатывающих производств» ПБ 09-170-97, и допускают эксплуатацию во взрывоопасных зонах, в которых возможно образование взрывоопасных смесей газов и паров с воздухом, отнесенных к категории ПС и ПВ (ГОСТ Р 52350.1-2005) и температурной группе Т6 согласно главе 7.3 «Правил устройства электроустановок» (ПУЭ).

Сигнализаторы имеют высокую устойчивость к изменениям плотности, электропроводности, температуры контролируемой жидкости, воздействиям электромагнитных полей и налипанию к чувствительному элементу. Сигнализаторы не критичны к турбулентным потокам и внешним вибрациям, имеют повышенную прочность.

По метрологическим свойствам сигнализаторы СЖУ-1, УСУ-1 не являются средством измерения, изделия не имеют точностной характеристики.

В сигнализаторах – первичный преобразователь совмещен с электронным блоком.

1.3 Основные параметры и технические характеристики

Сигнализатор УСУ-1 отличается от СЖУ-1 конструкцией чувствительного элемента. В СЖУ-1 применен стержневой чувствительный элемент, в УСУ-1 – кольцевой.

Основные технические характеристики сигнализаторов СЖУ-1, УСУ-1 приведены в таблице 1

Таблица 1

Параметры контролируемой среды	температура, °С	-196 - +400
	избыточное давление, МПа	до 6
	плотность, кг/м ³	не нормируется
	вязкость, м ² /с	не нормируется, но необходимо учитывать увеличение времени срабатывания на время стекания жидкости с чувствительного элемента
Время срабатывания по выходу согласуется при заказе		стандартно 2сек
Выходные сигналы		«сухой контакт» - (перекидной) «токовая петля 4-20мА» - газ-6-9мА; жидкость – 15-19мА
Напряжение питания, постоянный ток, В		номинальное – 24, допускается 12-28
Потребляемый ток, не более, мА		20
Напряжение, коммутируемое выходным ключом, В		от 12 до 28
Ток, коммутируемый выходным ключом, А		не более 0,1
Напряжение пробоя цепи выходного ключа и корпуса сигнализатора, В		не менее 1500
Средняя наработка на отказ, час		не менее 10000
Средний срок службы, лет		12
Габаритные размеры, мм (длина погружной части датчика может устанавливаться при заказе, но не более 4м*)		220*х190х76
Масса, кг		не более 1,1 кг
Материал сигнализатора, контактируемый с контролируемой средой		12Х18Н10Т, 12Х18Н9Т-В ГОСТ 5632-72
Условия эксплуатации и монтажа	диапазон температур окружающей среды, °С	-55 - +75
	категория размещения (ГОСТ 15150-69)	1
	исполнение (ГОСТ 15150-69)	УХЛ
	степень защиты корпуса (ГОСТ 14254-96)	IP67
	маркировка взрывозащиты согласуется при заказе	1ExdibIICТ6Х или 1ExdIIBТ6
Режим работы сигнализатора		непрерывный, круглосуточный
Кабель для подключения		КВВГ 7х1,0 ГОСТ 1508-78
Контроль срабатывания сигнализатора		при помощи постоянного магнита

Сигнализаторы с маркировкой взрывозащиты 1ExdibIICТ6Х имеют уровень взрывозащиты «взрывобезопасный» (1) согласно ГОСТ Р МЭК 60079.0-2011, обеспечиваемый видами взрывозащиты "взрывонепроницаемая оболочка" по ГОСТ Р 52350.1-2005 и «искробезопасная электрическая цепь уровня ib» по ГОСТ Р МЭК 60079.0-2011, используются в комплекте с барьерами взрывозащиты.

Сигнализаторы с маркировкой взрывозащиты 1ExdIIBТ6 имеют уровень взрывозащиты «взрывобезопасный» (1) согласно ГОСТ Р МЭК 60079.0-2011, обеспечиваемый видом взрыво-

защиты "взрывонепроницаемая оболочка" по ГОСТ Р 52350.1-2005, используется бронированный соединительный кабель.

Приборы предназначены для установки во взрывоопасных зонах помещений и наружных установок согласно ПУЭ.

Выбор вида взрывозащиты и маркировки определяется экономическими и техническими критериями.

Выходные сигналы: релейный типа «сухой контакт» (СК) и токовый типа «токовая петля» (ТП). Потребитель может выбрать желательную схему подключения по своему усмотрению (см. Приложение Б).

Срабатывание сигнализатора происходит следующим образом*. Когда чувствительный элемент сигнализатора осушен, сигнализатор потребляет ток 15-19мА, СК – разомкнут. При погружении чувствительного элемента в жидкость потребляемый ток снижается до уровня 6-9мА, а СК – замыкается.

Подключение сигнализатора и схема срабатывания приведены в таблице 2.

Таблица 2

№ контакта	Цепь	Состояние чувствительного элемента	Ток в цепи питания, состояние реле, цвет свечения светодиода*
1	Питание, + 24В	Осушен Погружен в жидкость	6мА, красный 15мА, зеленый
2	Общий		
3, 4, 5	Релейный выход	Осушен Погружен в жидкость	Замкнут 3-4, красный Замкнут 4-5, зеленый

Примечание: при неисправности светодиод мигает красным цветом.

*По согласованию с заказчиком цвет свечения светодиода быть изменен.

Ориентация прибора в пространстве при монтаже на объекте - **произвольная**.

Предназначен для длительной непрерывной работы.

Предусмотрена функция проверки работоспособности и соединительных цепей при помощи геркона (поднести постоянный магнит к желтой точке на боковой поверхности корпуса).

Сигнализаторы не содержат материалов и источников излучения, оказывающих вредное влияние на окружающую среду и здоровье человека, устойчивы к воздействию:

- инея и росы;
- выдерживают погружение в воду на глубину 1м в течение 10мин;
- обладают влагоустойчивостью;
- выдерживают вибрационную нагрузку в диапазоне 2 - 100Гц с амплитудой ± 1 мм при частоте до 13,2Гц и ускорением $\pm 0,7g$ при частоте выше 13,2Гц;
- выдерживают по 20 ударов длительностью 10-15мс с ускорением $\pm 5g$ с частотой 40-80 ударов в минуту в трех взаимно перпендикулярных направлениях.

Сигнализаторы в транспортной таре устойчивы к воздействию:

- транспортной тряски с ускорением 5g при частоте от 40 до 80 ударов в минуту или 15000 ударов с тем же ускорением;
- относительной влажности до 95% при температуре плюс 40°C.
- предельных температур в соответствии с требованиями 2(С) ГОСТ 15150-69 от минус 50°C до плюс 50°C;
- ударам при свободном падении с высоты 250мм.

Сигнализаторы обладают электромагнитной совместимостью в объеме, указанном в ТУ.

В комплект поставки сигнализатора входят изделия и документы, указанные в таблице 3.

Таблица 3

Наименование	Количество, шт.
Сигнализатор жидкости ультразвуковой СЖУ-1 или УСУ-1 ТУ4214-001-89867625-2009	1
Руководство по эксплуатации 4214-001-89867625-2016 РЭ	1*
Монтажные части	по заказу
Паспорт	1
Упаковка	1
Ключ для завинчивания / отвинчивания крышек коробки взрывозащищенной КТА серии В(20) ТУ 3464-020-01403939-05	*

* для партии сигнализаторов одного вида исполнения, направляемых в один адрес, допускается прилагать РЭ и ключ по 1 экз. на каждые 10 экземпляров сигнализаторов или другое количество по согласованию с потребителем

1.4 Устройство и работа

Внешний вид сигнализаторов показан на рисунке 1.

Корпус и крышка, изготовлены из алюминиевого сплава методом литья. Под крышкой размещены зажимы для присоединения кабеля, который вводится в корпус через гермоввод с сальниковым уплотнением. На корпусе сигнализатора находится светодиодный индикатор, индицирующий состояние контролируемой среды.

В сигнализаторе СЖУ-1 чувствительный элемент изготовлен в виде стержня диаметром 2мм и длиной 60мм. В сигнализаторе УСУ-1 используется кольцевой чувствительный элемент, выполненный в виде кольцевой проточки на внутренней поверхности трубки с наружным диаметром 16мм (допускается 20мм). Генерация ультразвуковых импульсов и их прием производится пьезопреобразователем, соединенным с чувствительным элементом стальным волноводом и размещенным в непосредственной близости от корпуса.

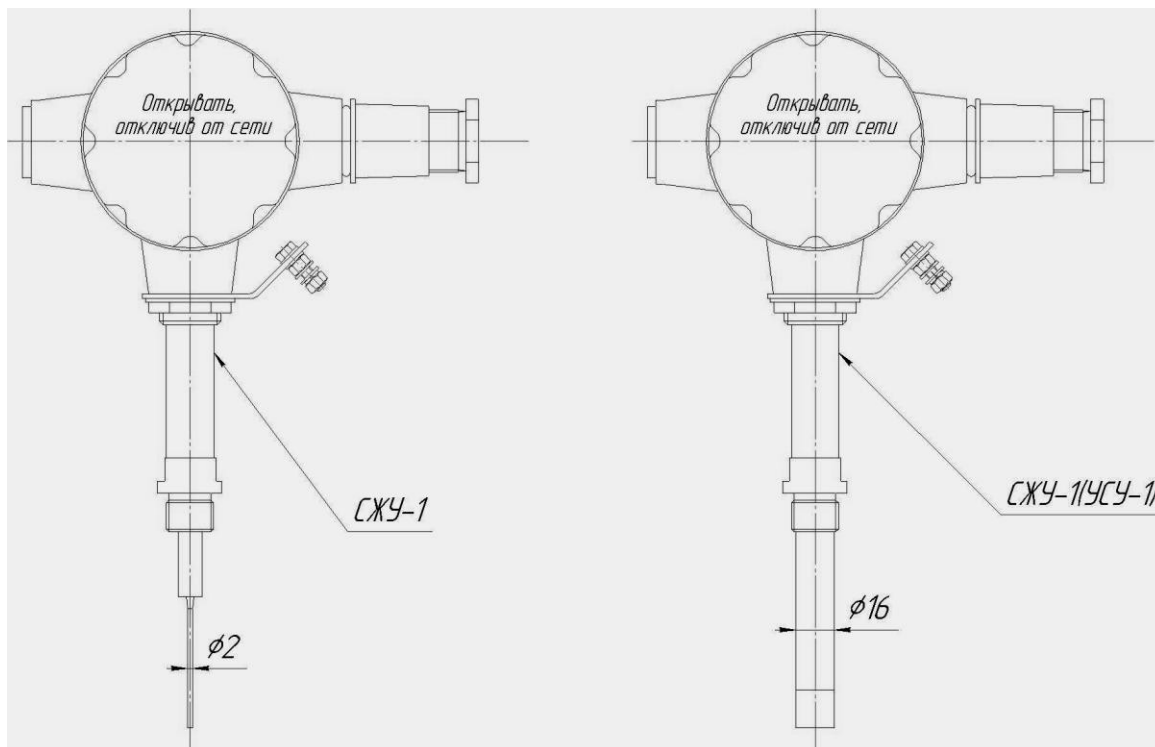


Рис. 1. Внешний вид сигнализаторов СЖУ-1 и УСУ-1.

Принцип действия сигнализатора основан на определении затухания акустических импульсов в чувствительном элементе, которое значительно увеличивается при погружении его в контролируемую жидкость.

Для герметичного закрепления сигнализатора на объекте используются штуцеры с накидной гайкой или ввинчивающийся, уплотняемый прокладкой. Варианты исполнения узлов уплотнения приведены в **Приложении В**. По согласованию с заказчиком чувствительный элемент сигнализатора СЖУ-1 может оснащаться средствами защиты от повреждений (см. **Приложение Г**).

Маркировка выходных цепей указана в таблице 2.

1.5 Маркировка и пломбирование

Маркировка, нанесенная на сигнализатор, включает следующие данные:

- товарный знак или наименование предприятия – изготовителя;
- тип изделия;
- заводской номер и год выпуска;
- диапазон температуры окружающей среды;
- маркировку взрывозащиты 1ExdibIICТ6Х или 1ExdIIBT6;
- маркировку степени защищенности от воздействия пыли и воды - IP67;
- предупредительную надпись – «Открывать, отключив от сети»;
- обозначение знака наружного заземления (\perp);
- параметры цепи питания, не более, $C_i = 30\text{нФ}$; $L_i = 8\text{мГн}$; $I_i = 50\text{мА}$; $U_i = 28\text{В}$.

Маркировка нанесена на шильдик, выполненный методом фотопечати или иным способом, обеспечивающим устойчивость надписи к внешним воздействиям согласно ГОСТ 14192-96. Предупредительная надпись - на крышке сигнализатора выполняется методом литья. Обозначение знака наружного заземления выполнено согласно ГОСТ 21130-75.

Транспортная маркировка должна быть выполнена в соответствии с ГОСТ 14192-96.

На транспортную тару должны быть нанесены:

- манипуляционные знаки №№1,3,11;
- основные дополнительные информационные надписи;
- наименование упакованной продукции.

Высота шрифта, место и способ нанесения маркировки должны соответствовать требованиям конструкторской документации и ГОСТ 14192-96.

2. Использование по назначению

2.1 Эксплуатационные ограничения

При подключении кабеля к сигнализатору вне помещения должно быть исключено попадание атмосферных осадков внутрь корпуса. Предохранять чувствительный элемент от сильных ударов и деформации. Не допускать погружения кабельного ввода сигнализатора в воду.

2.2 Указание мер безопасности и обеспечение взрывозащищенности при монтаже

2.2.1 Меры безопасности

Все работы по монтажу и обслуживанию сигнализатора должны проводиться техническим персоналом, прошедшим специальную подготовку.

ВНИМАНИЕ! ЗАПРЕЩАЕТСЯ ПРОВОДИТЬ УСТАНОВКУ И НАСТРОЙКУ СИГНАЛИЗАТОРА НА ОБЪЕКТЕ ЛИЦАМИ, НЕ ИМЕЮЩИМИ УДОСТОВЕРЕНИЯ НА ПРАВО ПРОВЕДЕНИЯ РАБОТ.

При монтаже, демонтаже и обслуживании сигнализатора во время эксплуатации необходимо соблюдать меры предосторожности от получения различных видов поражения в соответствии с правилами техники безопасности, установленными на объекте.

Монтаж, демонтаж, испытания и эксплуатация элементов сигнализатора, работающих под давлением, должны соответствовать «Правилам устройства и безопасной эксплуатации сосудов, работающих под давлением».

Монтаж, демонтаж, испытания и эксплуатация сигнализатора, работающего во взрывоопасных зонах, следует проводить с соблюдением требований пожарной безопасности по ГОСТ 12.1.004 и электробезопасности по ГОСТ 12.1.019, а также ГОСТ Р МЭК 60079.0-2011 и гл. 7.3 ПУЭ.

Средства взрывозащиты прибора приведены в **Приложении А**.

2.2.2. Монтаж на объекте

ВНИМАНИЕ! ПРИ ПРОВЕДЕНИИ МОНТАЖНЫХ РАБОТ НА ОБЪЕКТЕ СИГНАЛИЗАТОР ДОЛЖЕН БЫТЬ ОБЕСТОЧЕН.

УСТАНОВКУ СИГНАЛИЗАТОРА ИЛИ ЕГО ЗАМЕНУ СЛЕДУЕТ ПРОВОДИТЬ ПРИ ПОЛНОМ ОТСУТСТВИИ ДАВЛЕНИЯ НА ОБЪЕКТЕ.

При монтаже сигнализатора на объекте необходимо соблюдать требования чертежа средств взрывозащиты. На чертеже словом «Взрыв» обозначены все взрывонепроницаемые соединения с указанием параметров взрывозащиты

Взрывонепроницаемость ввода кабеля обеспечивается путем уплотнения его эластичным резиновым уплотнением. Размеры уплотнения и материал указаны на чертеже взрывозащиты.

Перед монтажом проверить сигнализатор, чтобы на поверхностях, обозначенных словом «Взрыв», отсутствовали раковины, забоины, трещины и механические повреждения.

Место установки должно обеспечивать удобные условия для обслуживания и демонтажа. Окружающая среда не должна содержать примесей, вызывающих коррозию деталей сигнализатора. Параметры вибрации не должны превышать значений, указанных в п.1.3 данного документа.

При монтаже сигнализатора на объекте штуцер сигнализатора с чувствительным элементом установить в резьбовой втулке объекта, навернуть накидную гайку и затянуть ее гаечным ключом. Герметичность соединения обеспечивается за счет деформации прокладки.

После установки проверить место соединения на герметичность при максимальном рабочем давлении.

2.2.3. Электрическое подключение

ВНИМАНИЕ! ПУСКО-НАЛАДОЧНЫЕ РАБОТЫ ПРОИЗВОДИТЬ ПРИ ОТКЛЮЧЕННОМ ПИТАНИИ

В соответствии с зоной размещения сигнализатора подключение его к другим электротехническим устройствам (ЭТУ) осуществляется, следующим образом:

а) взрывоопасная зона, используется вид взрывозащиты «искробезопасная электрическая цепь уровня «ib» по ГОСТ Р МЭК 60079.11-2010 (маркировка сигнализатора 1ExdibПСТ6X). Знак X означает, что подключение сигнализатора необходимо выполнять с учетом следующих особых условий.

Цепь питания и сигнальная линия (СК) должны подключаться через сертифицированные искробезопасные барьеры с максимальным напряжением на опасной стороне 28В и номинальным значением тока перегорания внутреннего предохранителя 100 мА. Допускается использование источников питания 24В во взрывозащищенном исполнении (Ex-выход). Следует учитывать, что внутренние параметры сигнализатора следующие: $C_i \leq 30 \text{ нФ}$; $L_i \leq 8 \text{ мГн}$; $I_i \leq 50 \text{ мА}$; $U_i \leq 28 \text{ В}$.

б) взрывоопасная зона, используется вид взрывозащиты «взрывонепроницаемая оболочка» по ГОСТ Р 52350.1-2005 (маркировка сигнализатора 1ExdПВТ6). В этом случае вести подключение с параметрами питания и коммутируемой нагрузки, указанными в таблице 1 в кабеле, размещенном в металлорукаве;

в) взрывобезопасная зона - вести подключение с параметрами питания и коммутируемой нагрузки указанными в таблице 1.

К внешней линии сигнализатор присоединяется через кабельный ввод с сальниковым уплотнением. Перед подключением кабеля с помощью ключа снять крышку сигнализатора с надписью «ОТКРЫВАТЬ, ОТКЛЮЧИВ ОТ СЕТИ». Подключение осуществляется кабелем, указанным в таблице 1, в соответствии с таблицей 2. (Использовать ключ для завинчивания / отвинчивания крышек коробки взрывозащищенной КТА серии В(20) ТУ 3464-020-01403939-05, поставляемый с прибором).

При монтаже следует обратить внимание на то что, наружный диаметр кабеля должен быть на 1 ÷ 2 мм меньше диаметра проходного отверстия в уплотняющем узле кабельного ввода. Сальниковое уплотнение затянуть нажимной гайкой, обеспечив герметичность ввода кабеля в корпус. Должно применяться кольцо уплотнительное, входящее в комплект кабельного ввода. Кабель не должен выдергиваться и проворачиваться в узле уплотнения. Нажимную гайку после монтажа стопорить грунтовой.

Уплотнение кабеля должно быть выполнено самым тщательным образом, так как от этого зависит взрывонепроницаемость вводного устройства.

При использовании кабеля в металлорукаве закрепить рукав при помощи скобы.

После этого корпус закрыть крышкой с прокладкой и затянуть ключом.

Пломбировать контрольной проволокой, предохраняющей от самоотвинчивания, через отверстие в крышке. Проволоку установить внатяг.

К заземляющему винту сигнализатора подсоединить провод заземления объекта. Сопротивление линии заземления, измеренное омметром, не должно превышать 4 Ом.

Для дистанционной проверки работоспособности сигнализатора цепей и линии связи предусмотрено использование встроенного геркона. При поднесении постоянного магнита к желтой точке на корпусе прибора он изменит свое состояние на противоположное. При этом изменится цвет свечения светодиода и переключится контакт выходного реле.

3. Техническое обслуживание

3.1. Текущее техническое обслуживание

При эксплуатации сигнализатор периодически должен подвергаться внешнему осмотру, при котором необходимо проверить:

- сохранность пломб на разъемах;
- отсутствие обрывов или повреждений изоляции соединительных линий;
- наличие заземления.

Техническое обслуживание – это комплекс операций по поддержанию работоспособности или исправности сигнализатора при использовании.

Регламентные работы через 6 месяцев:

- очистка поверхности индикатора влажной салфеткой.

Техническое обслуживание (ТО) при подготовке к использованию по назначению, также непосредственно после его окончания состоит из текущего и планового ТО.

Текущее техническое обслуживание:

- общая протирка составных частей изделия от пыли, грязи (без разборки);
- удаление следов коррозии и окисления с наружных поверхностей изделия;
- затяжка всех ослабленных крепежных элементов.

Плановое техническое обслуживание:

- работы текущего ТО;
- удаление следов коррозии и окисления на внутренних поверхностях изделия (с частичной разборкой);
- подкраска очищенных от коррозии оголенных мест наружных и внутренних поверхностей корпусов лаком. После регулировки, осмотра внутренних поверхностей изделия, его платы, а также после ремонта, сигнализатор должен быть опломбирован ремонтным органом с составлением соответствующего акта.

3.2. Упаковка, правила хранения и транспортирования

Перед упаковыванием сигнализатор законсервировать по ГОСТ 9.014-78 для условий хранения изделий группы Ш-1, вариант временной защиты ВЗ-10 с предельным сроком защиты без переконсервации шесть месяцев.

Законсервированный сигнализатор и эксплуатационную документацию (руководство по эксплуатации) упаковывать в ящики по ГОСТ 2991-85.

Транспортную тару выстлать полиэтиленовой пленкой или бумагой битумированной ГОСТ 515-77 или парафинированной ГОСТ 9569-79 таким образом, чтобы концы бумаги были выше краев тары на величину, большую половины длины и ширины ящика.

Перед упаковыванием изделия в каждый ящик с сигнализатором вложить упаковочный лист, содержащий:

- наименование предприятия-изготовителя или его товарный знак;
- наименование и обозначение (шифр) изделия;
- количество изделий;
- дату упаковывания;
- подпись или штамп ответственного за упаковку, штамп ОТК.

Условия хранения в части воздействия климатических факторов должны соответствовать условиям хранения 2 (С) по ГОСТ 15150-69 для изделий исполнения группы УХЛ 1. Хранение датчиков производить в закрытых складских помещениях в упаковке предприятия-изготовителя в нераспечатанном виде. В помещении для хранения не должно быть токопроводящей пыли, кислот, щелочей и других агрессивных примесей. Срок хранения изделий - не более 3 лет

Сигнализатор допускает транспортировку всеми видами крытых транспортных средств в соответствии с ГОСТ 15150-69 и правилами перевозок грузов, действующими на данном виде транспорта. Условия транспортирования в части воздействия климатических факторов должны соответствовать условиям хранения 5 (ОЖ4) ГОСТ 15150-69. Расстановка и крепление ящиков с сигнализатором в транспортных средствах должны исключать возможность их перемещения, ударов, толчков и воздействия атмосферных осадков.

При хранении и транспортировании допускается укладка ящиков с сигнализаторами не более, чем в три ряда. Ящики должны находиться в положении, соответствующем манипуляционным знакам.

3.3 Сведения об утилизации

Утилизация цветных металлов, содержащихся в корпусе и плате, производится в установленном порядке. Утилизация изделия осуществляется отдельно по группам материалов: металлические части, крепежные элементы, пластмассовые изделия.

**Приложение А (обязательное)
Средства взрывозащиты**

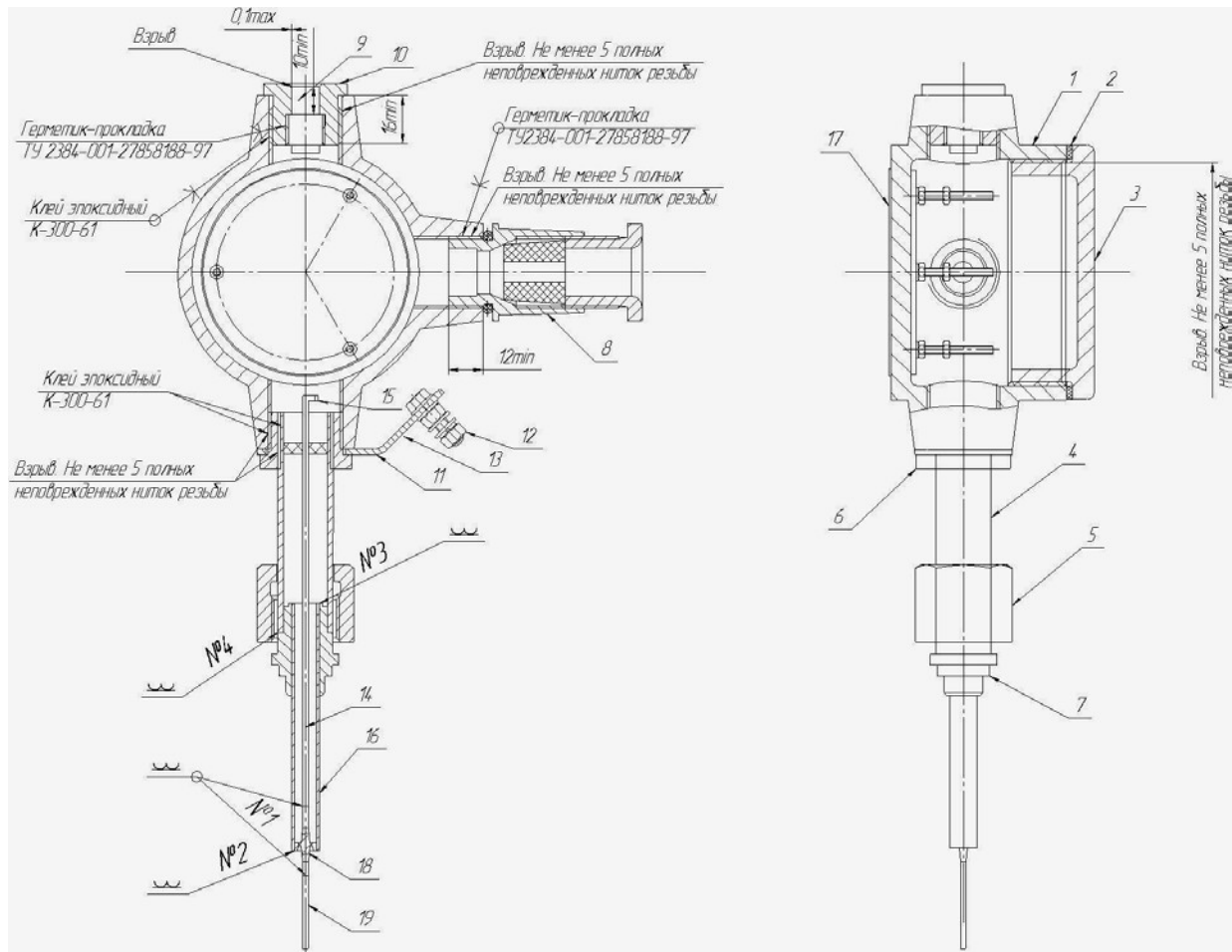


Рис.1А. Чертеж средств взрывозащиты сигнализаторов СЖУ-1.

Таблица 1А. Перечень использованных материалов.

Поз.	Наименование	Материал
1,3	Коробка взрывозащищенная КТА серии В(20) ТУ 3464-020-01403939-05, крышка	Сплав АК5М2 ГОСТ 1583-93
2	Прокладка	Паронит ПОН ГОСТ 481-80
4	Стойка	Сталь 12Х18Н10Т ГОСТ 5632-72
5	Гайка накидная*	Сталь 12Х18Н10Т ГОСТ 5632-72
6	Футорка*	Сталь 12Х18Н10Т ГОСТ 5632-72
7	Штуцер уплотнительный	Сталь 12Х18Н10Т ГОСТ 5632-72
8	Кабельный ввод тип "d" для коробки взрывозащищенной сер. КР-В-100 ПРАЦ.686465.001ТУ	Сплав АК5М2 ГОСТ 1583-93
9	Световод	Стекло органическое СО-120-К
10	Штуцер световода	Дюраль Д16Т ГОСТ 21488-97
11	Шайба контактная	Дюраль Д16Т ГОСТ 21488-97
12	Зажим заземления внешний	ЗБ-С-5х25 ГОСТ 21130-75
13	Шильдик с символом заземления	
14	Волновод связи	Сталь 12Х18Н10Т ГОСТ 5632-72
15	Пьезоэлемент	Пьезокерамика ЦТС-19
16	Трубка	Сталь 12Х18Н10Т ГОСТ 5632-72
17	Шильдик с товарным знаком изделия	
18	Уплотняющий конус	Сталь 12Х18Н10Т ГОСТ 5632-72
19	Чувствительный элемент	Сталь 12Х18Н10Т ГОСТ 5632-72

* - допускается замена материала детали на сталь другой марки с применением мероприятий для защиты против коррозии

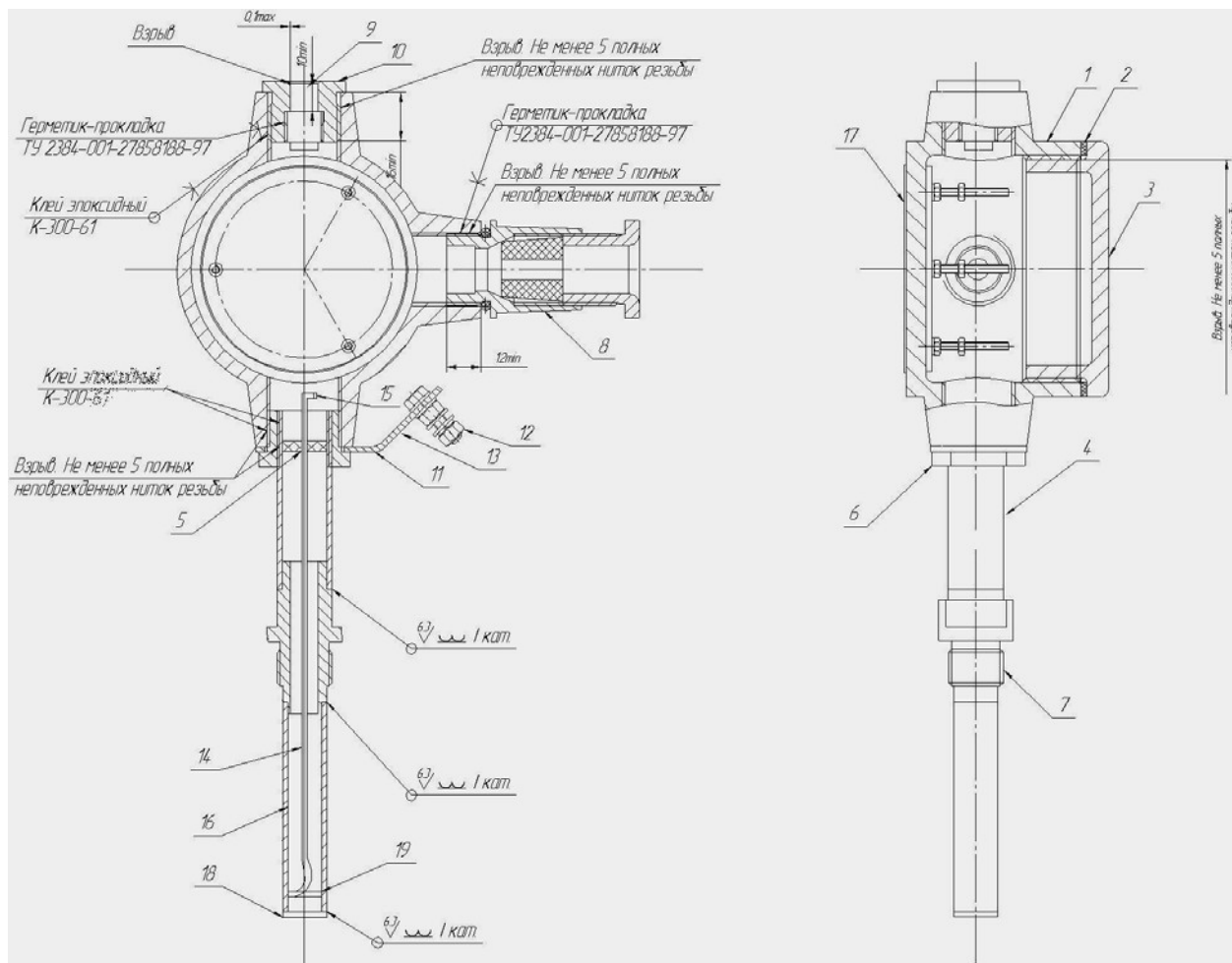


Рис.2А. Чертеж средств взрывозащиты сигнализатора УСУ-1

Таблица 2А. Перечень использованных материалов.

Поз.	Наименование	Материал
1,3	Коробка взрывозащищенная КТА серии В(20) ТУ 3464-020-01403939-05, крышка	Сплав АК5М2 ГОСТ 1583-93
2	Прокладка	Сплав АК5М2 ГОСТ 1583-93
4	Стойка	Сталь 12Х18Н10Т ГОСТ 5632-72
5	Дистанционирующий элемент	Стеклотекстолит
6	Футорка*	Сталь 12Х18Н10Т ГОСТ 5632-72
7	Штуцер уплотнительный	Сталь 12Х18Н10Т ГОСТ 5632-72
8	Кабельный ввод тип "d" для коробки взрывозащищенной сер. КР-В-100 ПРАЦ.686465.001ТУ	Сплав АК5М2 ГОСТ 1583-93
9	Световод	Стекло органическое СО-120-К
10	Штуцер световода	Дюраль Д16Т ГОСТ 21488-97
11	Шайба контактная	Дюраль Д16Т ГОСТ 21488-97
12	Зажим заземления внешний	ЗБ-С-5х25 ГОСТ 21130-75
13	Шильдик с символом заземления	
14	Волновод связи	Сталь 12Х18Н10Т ГОСТ 5632-72
15	Пьезоэлемент	Пьезокерамика ЦТС-19
16	Трубка	Сталь 12Х18Н10Т ГОСТ 5632-72
17	Шильдик с товарным знаком изделия	
18	Доньшко	Сталь 12Х18Н10Т ГОСТ 5632-72
19	Чувствительный элемент	Сталь 12Х18Н10Т ГОСТ 5632-72

* - допускается замена материала детали на сталь другой марки с применением мероприятий для защиты против коррозии

Таблица 3А Перечень технологических мероприятий, обеспечивающих взрывозащищенность сигнализаторов

№пп	Технологическое мероприятие
1.	Свободный объем взрывонепроницаемой оболочки 200 см ³ .
2.	На поверхностях, обозначенных словом "Взрыв", не допускаются раковины, забоины, трещины и механические повреждения.
3.	В резьбовых соединениях должно быть не менее 5 полных, неповрежденных, неразрывных витков в зацеплении.
4.	Для герметизации применяется сварка, склейка, стопорение, резьба ^{12,5} - не более и прокладки.
5.	Защита против коррозии обеспечивается применением материалов, согласно таблице, детали крепежные имеют покрытие Цб. хр., не менее.
6.	Контактные поверхности клеммы заземления должны быть покрыты смазкой ЦИАТИМ-201 по ГОСТ 6267-74. Резьбовые соединения корпуса и крышек должны быть покрыты смазкой ЛЗ-ГАЗ-41 ТУ0254-322-00148820-98 или "герметин" ТУ301-04-003-90.
7.	Детали, имеющие резьбу, предохраняются от самоотвинчивания, стопорением эпоксидным клеем или грунтовкой, закручиванием крышек с максимальным усилием специальным ключом за пазы.
8.	Минимально допустимая толщина стенок корпуса должна быть не менее 3 мм.
9.	Штуцер поз.14 после монтажа выходного кабеля стопорить грунтовкой АК-070 по ГОСТ 180023-80.
10.	Конструкция взрывозащищенная. Вид взрывозащиты "взрывонепроницаемая оболочка" по ГОСТ ГОСТ Р 52350.1-2005.

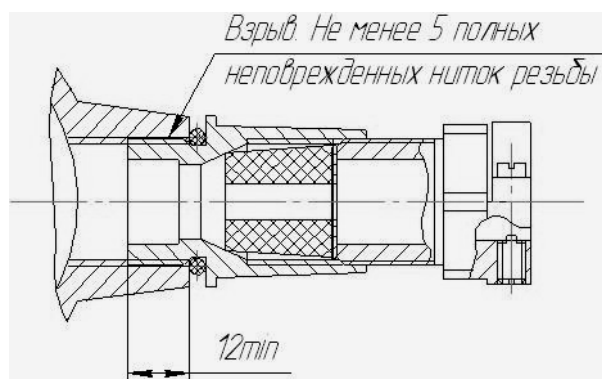


Рис. 3А. Чертеж средств взрывозащиты ввода бронированного кабеля (маркировка взрывозащиты 1ExdПВТ6)

Примерные схемы подключения сигнализатора с маркировкой взрывозащиты 1ExdПВТ6 (соединительный кабель должен быть в металлорукаве) приведены на рис. 1Б.

При использовании токового выхода (ТП) промежуточное реле не устанавливается, в качестве вторичного прибора можно применять любой измеритель тока с внутренним сопротивлением до 100 Ом с встроенными регулируемыми уставками, например, типа «Метакон» (рис.2Б).

В варианте релейного подключения (СК) измеритель тока не устанавливается, а цепь питания непосредственно подключается к клемме 1.

Эта схема может применяться также во взрывобезопасных зонах.

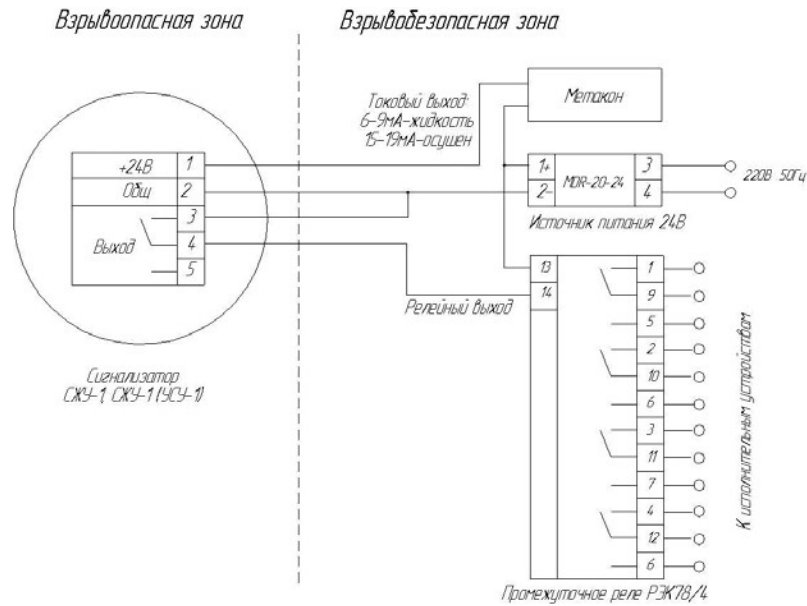


Рис. 1Б. Схема подключения сигнализатора без барьеров искрозащиты

Схемы подключения сигнализатора с маркировкой взрывозащиты 1ExdibПСТ6Х (использование барьера искрозащиты обязательно) приведены на рис. 2Б, 3Б и 4Б.

Допускается использование барьеров типа БИА-101, БИС-А-201Ex, БИ-006-01 и другие с учетом их схемотехники.

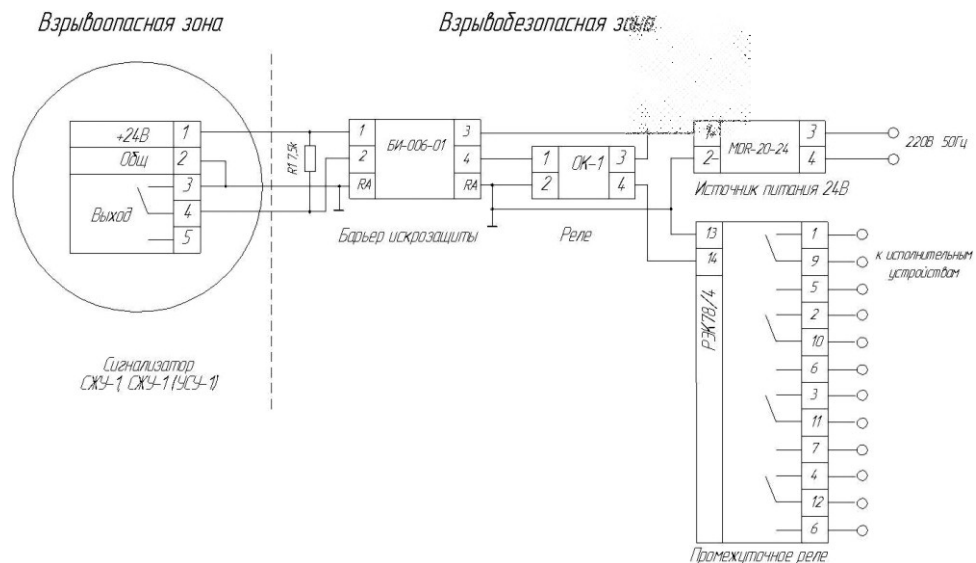


Рис. 2Б. Схема подключения сигнализатора по 3-х проводной схеме с барьером искрозащиты БИ-006-01 и оптореле ОК-1

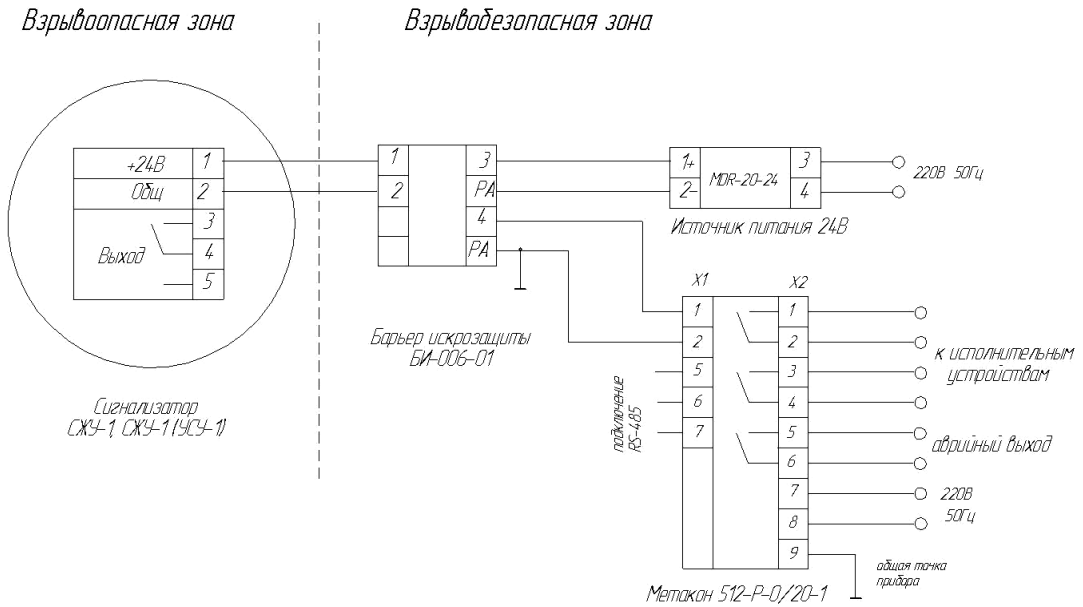


Рис. 3Б. Схема подключения сигнализатора по 2-х проводной схеме с барьером искрозащиты БИ-006-01 и вторичным прибором типа «Метакон 512-Р-0/20-1».

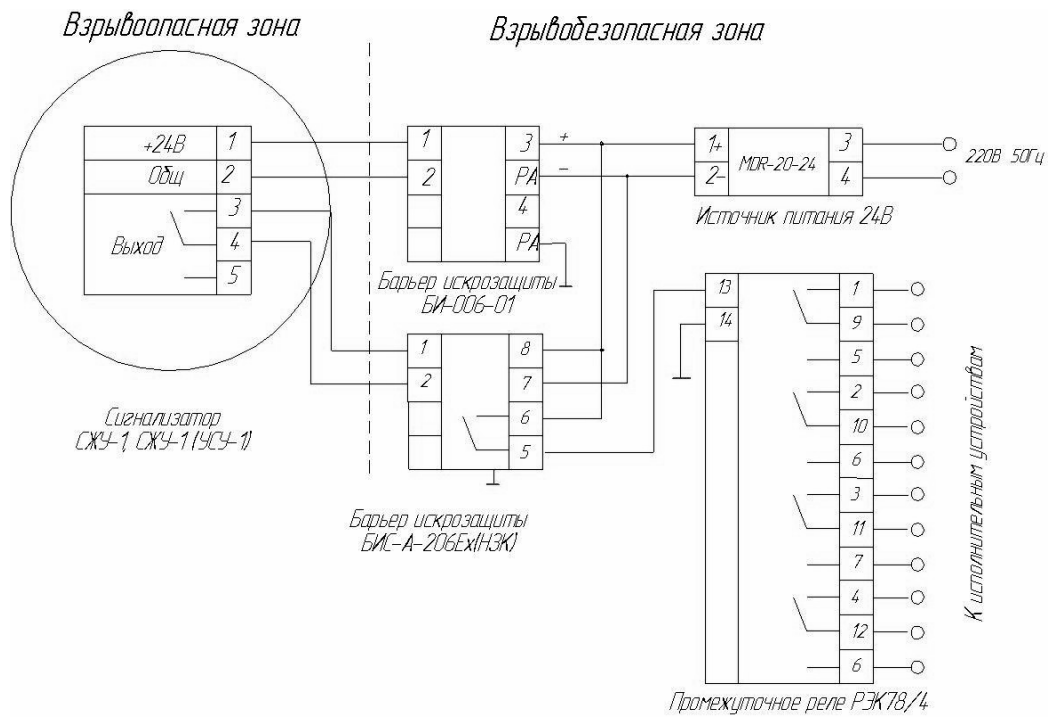


Рис. 4Б. Схема подключения сигнализатора по 4х проводной схеме с барьерами искрозащиты БИ-006-01 и БИС-А-206Ех(НЗК) и промежуточным реле.

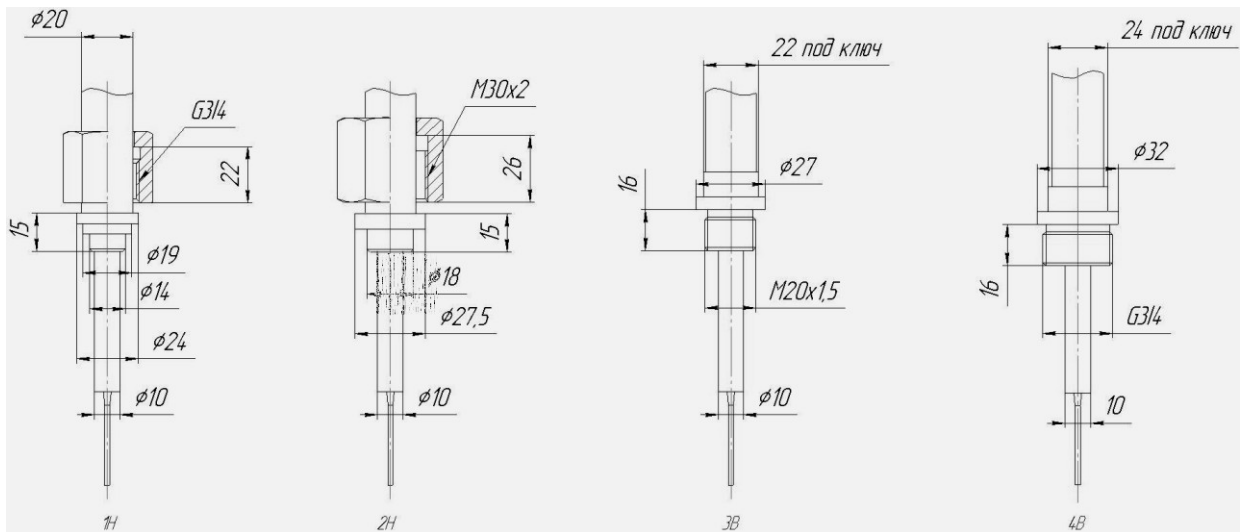


Рис. 1В. Чертеж стандартных вариантов исполнения узлов уплотнения (штуцеров) сигнализатора СЖУ-1: с накидной гайкой и вворачивающиеся.

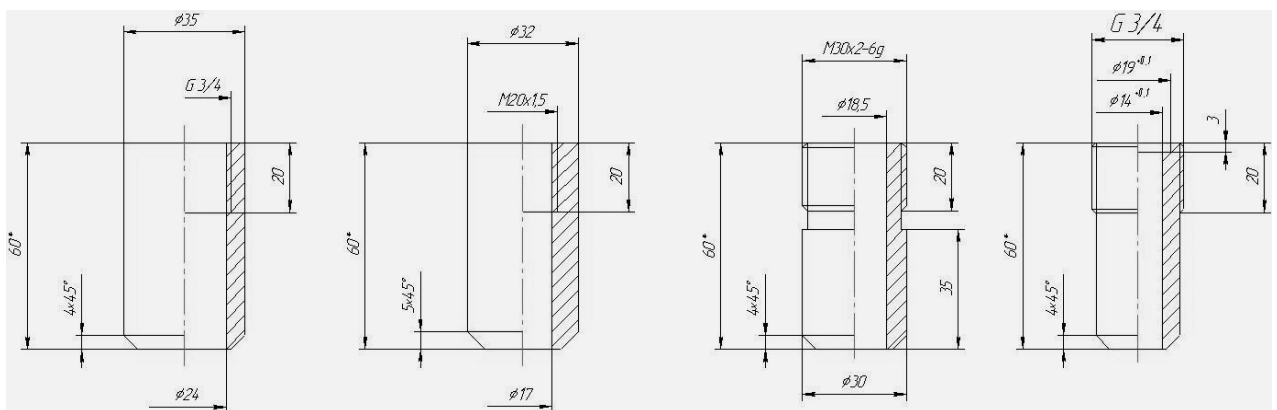


Рис. 2В. Чертеж стандартных вариантов исполнения штуцеров установочных сигнализаторов СЖУ-1 и СЖУ-1 (УСУ-1).

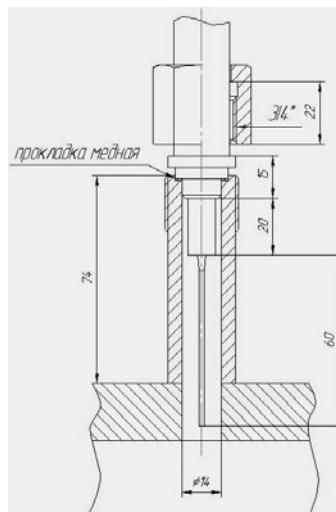


Рис. 3В. Чертеж крепления сигнализатора СЖУ-1 при помощи установочной стойки на трубе.

Приложение Г
Исполнения чувствительного элемента СЖУ-1

В сигнализаторе СЖУ-1 чувствительный элемент может быть размещен в защитном чехле, предохраняющем его от возможных повреждений.

Также для уменьшения рабочей длины предусматривается U-образный изгиб чувствительного элемента (рис. 1Г).

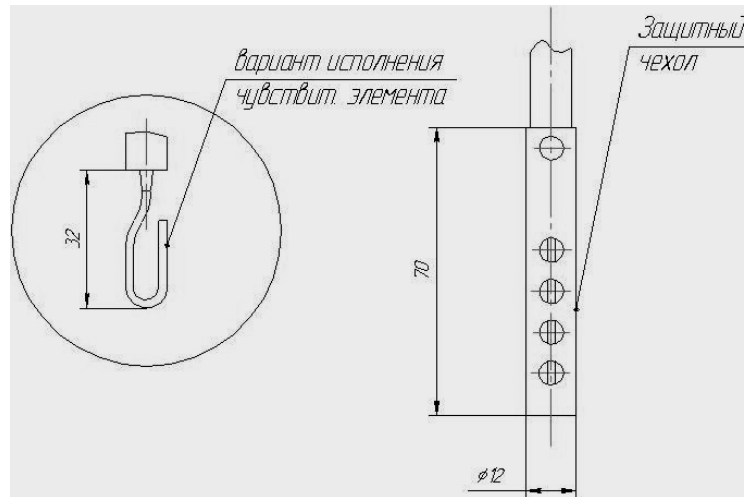


Рис. 1Г. Чертеж вариантов исполнения чувствительных элементов сигнализатора СЖУ-1:
U-образный и прямой в защитном чехле.

Приложение Д (обязательное)

Таблица 1Д – Ссылочные нормативные документы

Обозначение документа, на который даны ссылки	Номер раздела, подраздела, пункта, подпункта, перечисление приложений разрабатываемого документа, в котором даны ссылки
ПБ 09-170-97	1.2
ГОСТ Р 52350.1-2005	1.2, 1.3, 1.4, 2.2
ГОСТ Р МЭК 60079.0-2011	1.3, 1.4
ГОСТ Р МЭК 60079.11-2010	1.3, 1.4
Правила устройства электроустановок	1.2, 1.4, 2.2
ГОСТ Р 52350.10-2005	1.3, 1.4
ГОСТ Р 52350.0-2005	1.3, 1.4, 2.2
ГОСТ 14254-96	1.3
ГОСТ 21130-75	1.5
ГОСТ 14192-96	1.5
ГОСТ 12.1.004	2.2
ГОСТ 12.1.019	2.2
ГОСТ 9.014-78	3.2
ГОСТ 2991-85	3.2
ГОСТ 515-77	3.2
ГОСТ 9569-79	3.2
ГОСТ 15150-69	3.2, 3.4

По вопросам продаж и поддержки обращайтесь:

Архангельск (8182)63-90-72
 Астана +7(7172)727-132
 Белгород (4722)40-23-64
 Брянск (4832)59-03-52
 Владивосток (423)249-28-31
 Волгоград (844)278-03-48
 Вологда (8172)26-41-59
 Воронеж (473)204-51-73
 Екатеринбург (343)384-55-89
 Иваново (4932)77-34-06
 Ижевск (3412)26-03-58
 Казань (843)206-01-48

Калининград (4012)72-03-81
 Калуга (4842)92-23-67
 Кемерово (3842)65-04-62
 Киров (8332)68-02-04
 Краснодар (861)203-40-90
 Красноярск (391)204-63-61
 Курск (4712)77-13-04
 Липецк (4742)52-20-81
 Магнитогорск (3519)55-03-13
 Москва (495)268-04-70
 Мурманск (8152)59-64-93
 Набережные Челны (8552)20-53-41

Нижний Новгород (831)429-08-12
 Новокузнецк (3843)20-46-81
 Новосибирск (383)227-86-73
 Орел (4862)44-53-42
 Оренбург (3532)37-68-04
 Пенза (8412)22-31-16
 Пермь (342)205-81-47
 Ростов-на-Дону (863)308-18-15
 Рязань (4912)46-61-64
 Самара (846)206-03-16
 Санкт-Петербург (812)309-46-40
 Саратов (845)249-38-78

Смоленск (4812)29-41-54
 Сочи (862)225-72-31
 Ставрополь (8652)20-65-13
 Тверь (4822)63-31-35
 Томск (3822)98-41-53
 Тула (4872)74-02-29
 Тюмень (3452)66-21-18
 Ульяновск (8422)24-23-59
 Уфа (347)229-48-12
 Челябинск (351)202-03-61
 Череповец (8202)49-02-64
 Ярославль (4852)69-52-93